



## COMUNE DI MOLTRASIO

### PROGETTO PER IL NUOVO LUNGOLAGO CAMPO 2 MOLTRASIO

#### PROGETTO DEFINITIVO

(Decreto legislativo 18 aprile 2016, n. 50–Codice dei contratti pubblici)

---

### IMPIANTI ELETTRICI E SPECIALI QUADRO ELETTRICO PUNTO CONSEGNA SALA POLIF. QE04

---



*Melzi Luca*

1 2 3 4 5 6 7 8

A

A

B

B

C

C

D

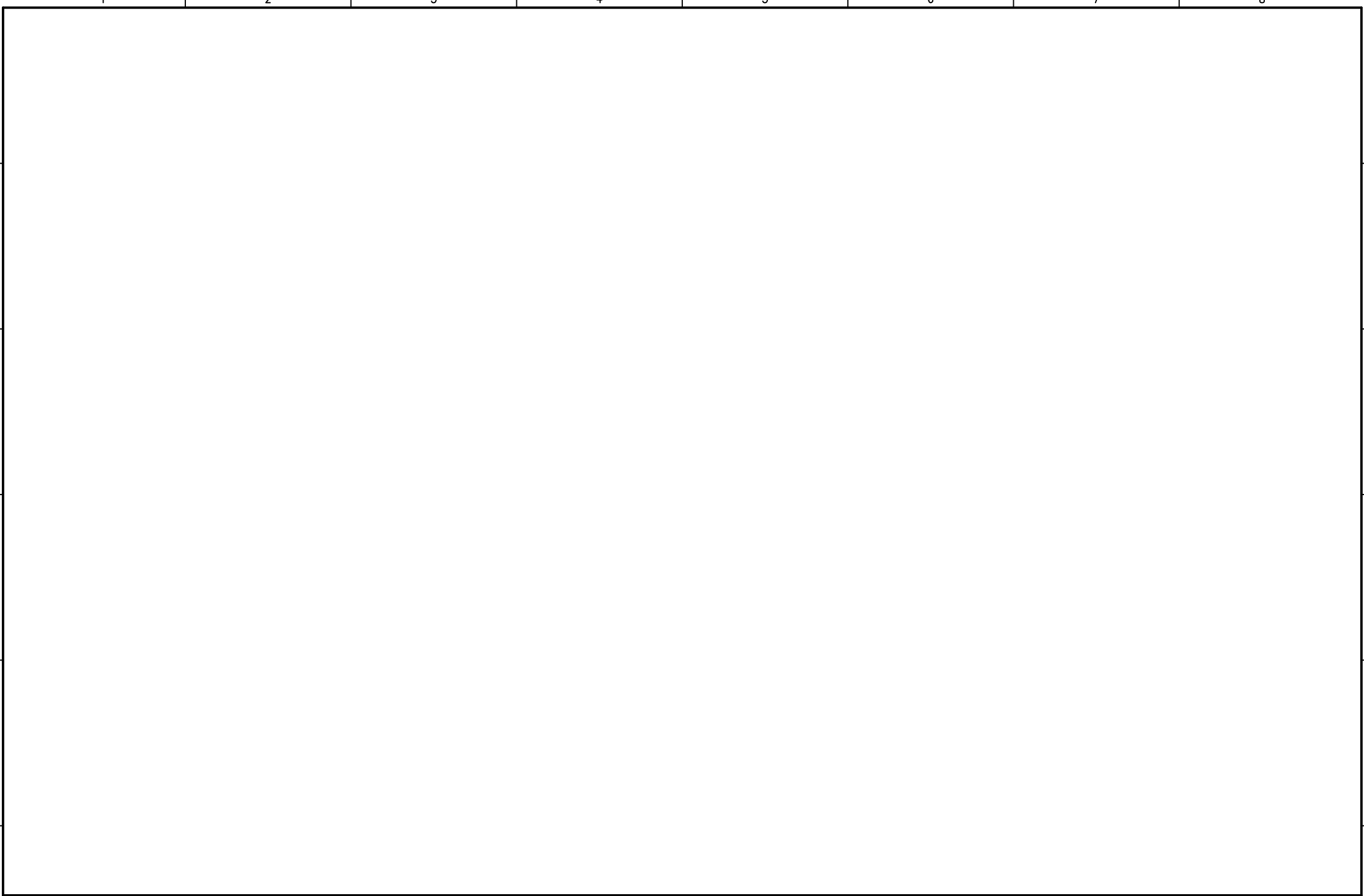
D

E

E

F

F



				DATA	30/04/2021					QUADRO ELETTRICO PC SALA POLIF.		
				DISEG.	GLS							
				VISTO	GNM							
REV.	MODIFICA	DATA	FIRMA	APPR.	LSM	SOST. IL:	SOST. DA:	ORIGINE:		QE04	ED304-00.DWG	FOGLIO 1 DI 5
												SEGUE 4

1 2 3 4 5 6 7 8



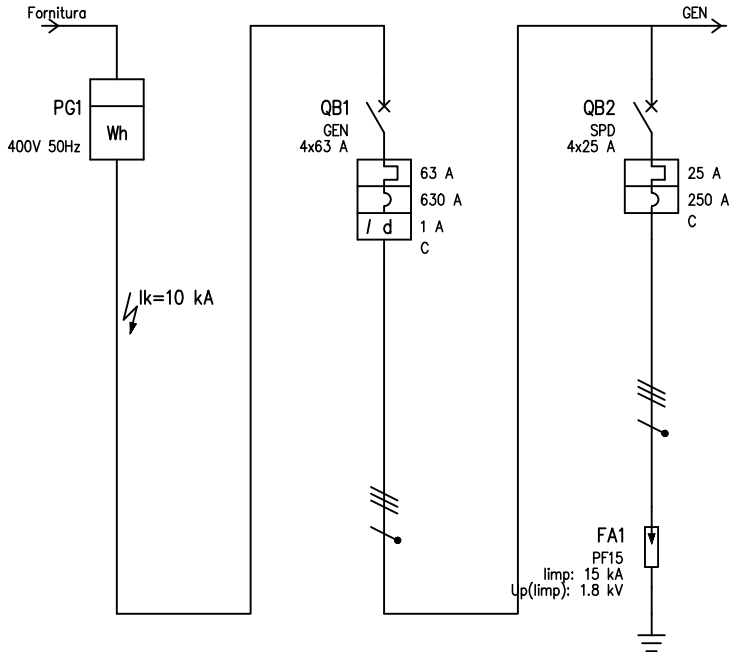
1	2	3	4	5	6	7	8				
Zona Quadro	Sigla utenza	Tipo	Coll. fasi	Pn [kW]	Coef.	Pd [kW]	Coef.Trasf.	Carichi	Ptrasf [kW]	Ptot [kW]	Pdisp [kW]
QE Punto consegna QE04	GEN			20,6	1	20,6	1	1	22,8	43,6	20,8

Legenda

- Pn: potenza nominale dei carichi a valle dell'utenza.
- Pd: potenza di dimensionamento dell'utenza.
- Qn: potenza reattiva dei carichi a valle dell'utenza
- Qrif: potenza reattiva nominale di rifasamento locale di un'utenza terminale
- K tr: coefficiente di trasferimento potenza a monte.
- Ptrasf: potenza trasferita a monte.

				DATA	30/04/2021			QUADRO ELETTRICO PC SALA POLIF.			
				DISEG.	GLS						
				VISTO	GNM						
REV.	MODIFICA	DATA	FIRMA	APPR.	LSM	SOST. IL:	SOST. DA:	ORIGINE:	QE04	ED304-00.DWG	FOGLIO 3 DI 5 SEGUE 4

Da quadro	Fornitura BT
Tensione concatenata	400 V
Corrente I <sub>k</sub> max	10 kA
Sistema	TT
Potenza totale	20.6 kW
Fattore di potenza	0.9
Corrente totale I <sub>b</sub>	33.1 A
Res. terra impianto	20 ohm
Reat. terra fornitura	



UTENZA	DENOMINAZIONE		Generale quadro QE02		Scaricatore di sovratensione				
	SIGLA		Fornitura BT		SPD				
	TIPO	POTENZA TOT. kVA	GEN		TT				
	POTENZA kW	I <sub>b</sub> A	20.6	33.1	1	0.9			
COEF. CONTEMP.	COS φ	1		0.9					
INTERRUTTORE O SEZIONATORE	COSTRUTTORE		iC60H-C - 63A+Vigi iC60 A S 1 A		iC60H-C - 25A				
	TIPO	In A	4	63	4	25			
	N.POLI	TIPO DIFF.	63	1 Sel.	25				
	I <sub>th</sub> A	I <sub>dn</sub> A	630	15	250	10			
FUSIBILE	TIPO								
	CALIBRO	A							
CONTATTORE	TIPO								
	In A	P <sub>n</sub> kW							
RELE' TERMICO	TIPO				SCHNEIDER ELECTRIC				
	TARATURA	A			PF15/3N/II				
LINEA DI POTENZA	TIPO CAVO	FG160R16 0.6/1 kV							
	FORMAZIONE	5G16							
	LUNGHEZZA	80 m							
	I <sub>z</sub>	72 A							
	C.d.T. a I <sub>n</sub> %	C.d.T. a I <sub>b</sub> %	3.05	1.6	3.05				
	Z <sub>k</sub> mΩ	Z <sub>s</sub> mΩ	111.5	111.5	111.5				
I <sub>k</sub> trifase/monof. kA	I <sub>k1</sub> fase/terra kA	10	6	2.07	2.07				
NUMERAZIONE MORSETTIERA									

DATA	30/04/2021	QUADRO ELETTRICO PC SALA POLIF.		
DISEG.	GLS	QE04		
VISTO	GNM	ED304-00.DWG		
REV.	MODIFICA	DATA	FIRMA	FOGLIO 4 DI 5
APPR.	LSM	SOST. IL:	SOST. DA:	SEGUE 4
ORIGINE:				

1 2 3 4 5 6 7 8

A

A

B

B

C

C

D

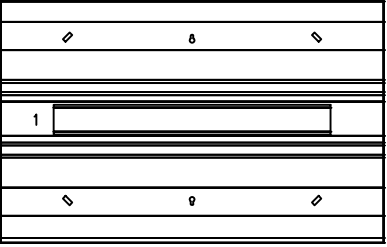
D

E

E

F

F



DATA	30/04/2021
DISEG.	GLS
VISTO	GNM

QUADRO ELETTRICO PC SALA POLIF.

REV.	MODIFICA	DATA	FIRMA	APPR.	LSM	SOST. IL:	SOST. DA:	ORIGINE:
------	----------	------	-------	-------	-----	-----------	-----------	----------

QE04

ED304-00.DWG

FOGLIO	5 DI	5
SEGUE		4

1 2 3 4 5 6 7 8